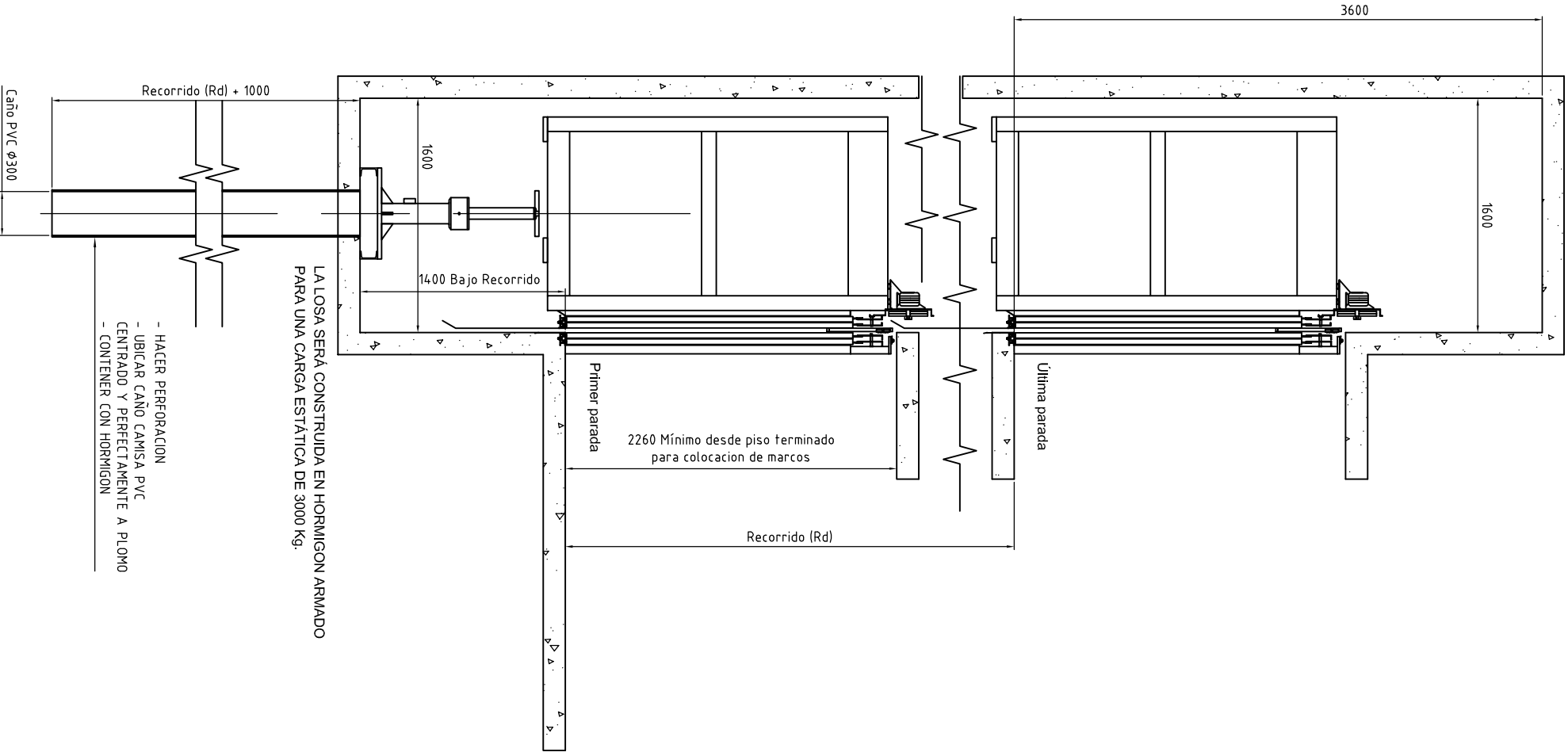
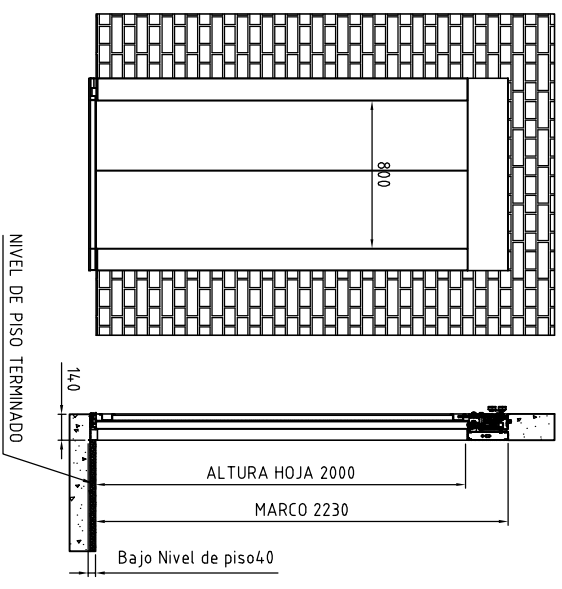
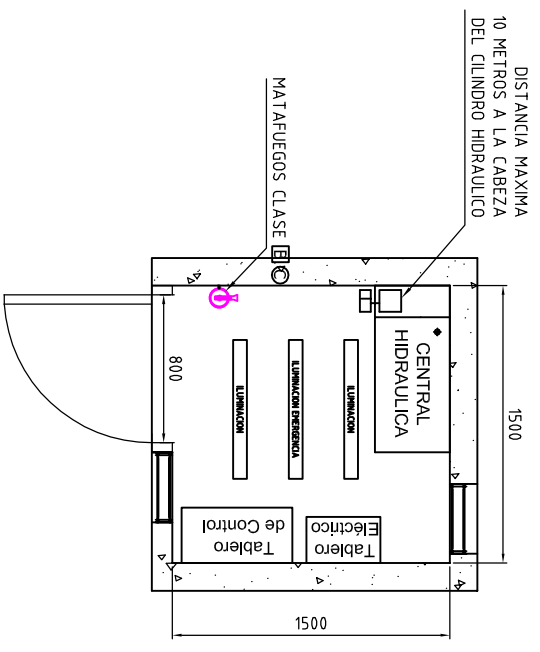


CORTE LATERAL  
SALA DE MÁQUINAS

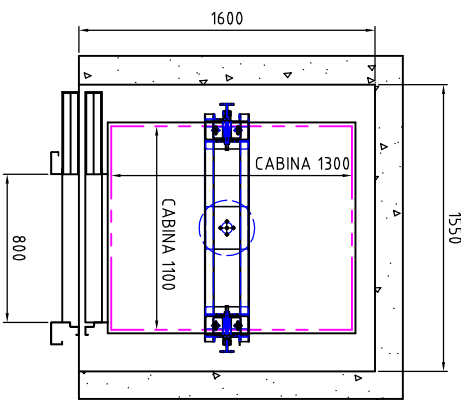


- HACER PERFORACION
- UBICAR CANO CAMISA PVC CENTRADO Y PERFECTAMENTE A PLOMO
- CONTENER CON HORMIGON

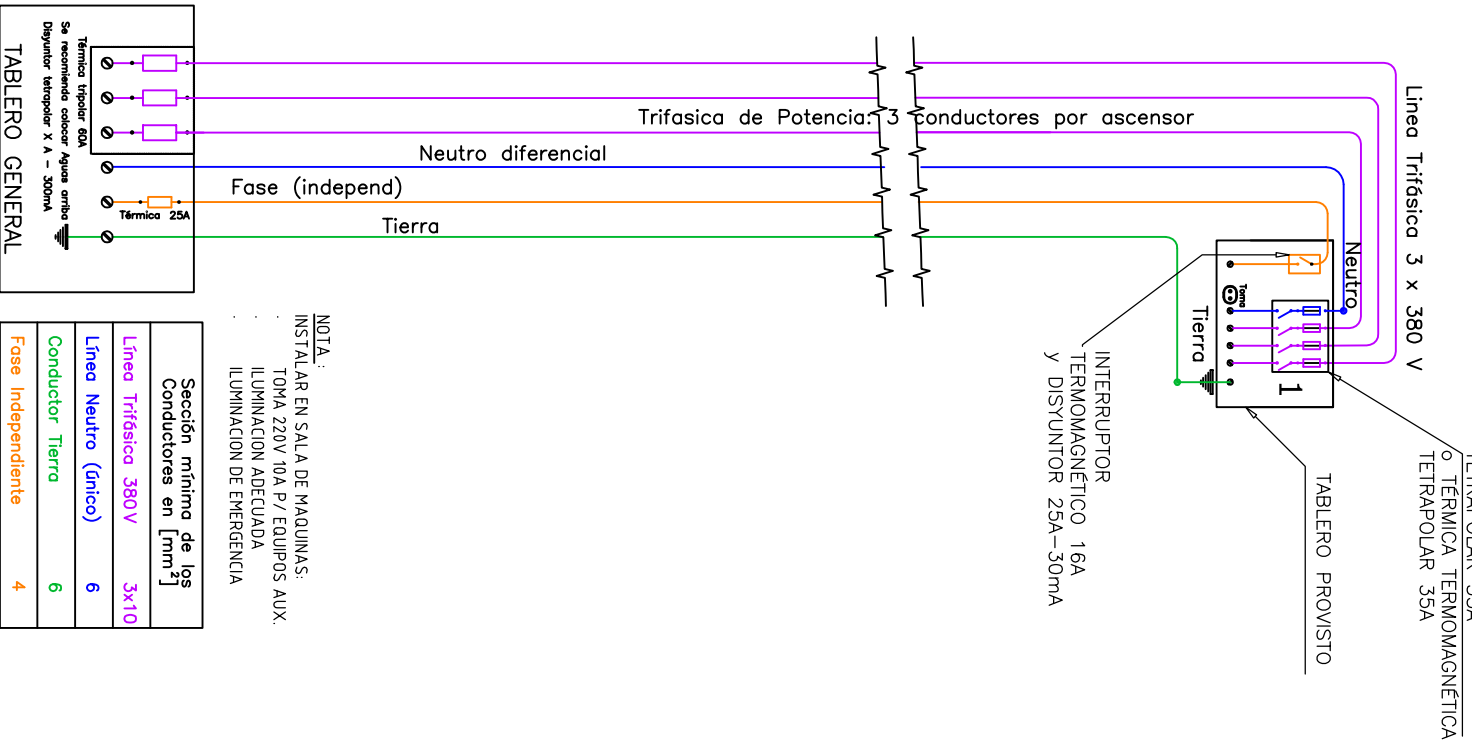
SALA DE MAQUINAS:  
LA APERTURA SERA HACIA AFUERA ANCHO MIN. 800.  
VENTILACION CRUZADA PERMANENTE  
500X500 DE VENT Y ILUMINACION.



VISTAS EN PLANTA  
PASADIZO PARA SERVIDORES  
SISTEMAS DE BATERIAS ESTANDAR.



INSTALACION ELECTRICA  
REQUERIDA PARA ASCENSOR  
HIDRAULICO ESTANDAR



NOTA:  
INSTALAR EN SALA DE MAQUINAS:  
TOMA 220V 10A P/ EQUIPOS AUX.  
ILUMINACION ADECUADA  
ILUMINACION DE EMERGENCIA

Sección mínima de los Conductores en [mm <sup>2</sup> ]	3x10	6	6	4
Línea Trifásica 380V	3x10			
Línea Neutro (único)		6		
Conductor Tierra			6	
Fase Independiente				4

Este documento y la información en el contenido, son exclusiva propiedad de Incast SRL, y no deben ser copiados transformados o entregados total o parcialmente a terceras personas sin el consentimiento escrito de Incast SRL, bajo pena de persecución legal.

A		a1 Emisión		JOTERO	
LC	Observación:	Hoja N°:	Hoja de:	Fecha:	23/01/2012
Plano N°:		Incast SRL		Incast SRL	
ASENSOR HIDRAULICO		PISTON CENTRAL		Incast	
CLIENTE:		OBRA:		Incast SRL	
Cantidad:		OBRA:		Incast SRL	